

SI-62



Beschreibung

- preisgünstiger Zähler
- hochleistungsfähig
- 6-stelliger Summierzähler

Anwendungen

- allgemeine Mengezählung

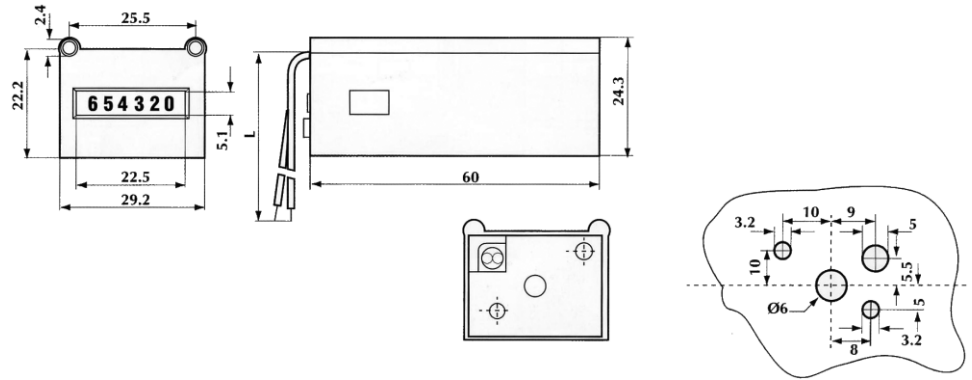
Mechanische Daten		Elektrische Daten	
Zählweise	addierend ohne Rückstellung	Spannung	6, 12, 24, 48, 110, 230 V AC ± 10% 6, 12, 24, 48, 110 V DC ± 10%
Stellenzahl	6	Leistungsaufnahme	1,2 W bei 6-110 V 4 W bei 230 V AC
Zifferngröße	4 mm	Impulsdauer	50 ms
Zifferfarbe	weiß auf schwarz	Impulspause	50 ms
Gehäusefarbe	schwarz	Zählfrequenz	10 Imp./s
Lebensdauer	20 x 10 ⁶ Imp.	Einschaltdauer	100% (max. 20 sec bei 230 V AC)
Gewicht	ca. 60 g	Anschluss	Litzen ca. 300 mm lang
Befestigung	beliebig		
Umgebungsbedingungen			
Umgebungstemperatur	-10 ⁰ C .. +55 ⁰ C	Schutzart	IP31
Lagerungstemperatur	-20 ⁰ C .. +70 ⁰ C	Luftfeuchtigkeit	max. 80% bei +25 ⁰ C

Bestellbezeichnung

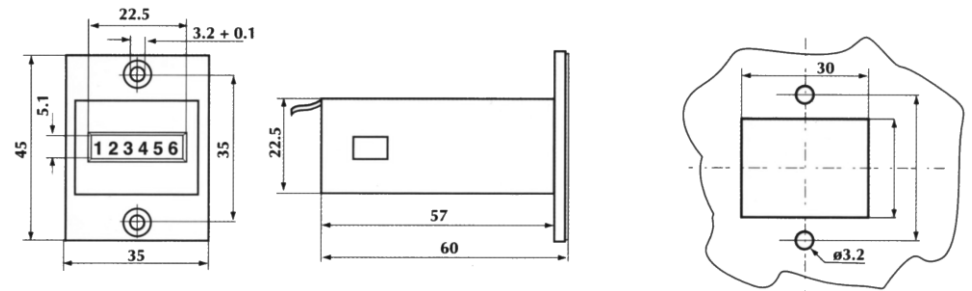
Typ	Befestigung
SI-62.0	Schraubbefestigung von vorn oder von hinten
SI-62.2	Einbau mit Schraubbefestigung
SI-62.3	Schraubbefestigung von vorn
SI-62.4	Aufbau mit Grundplatte

*Spannung angeben

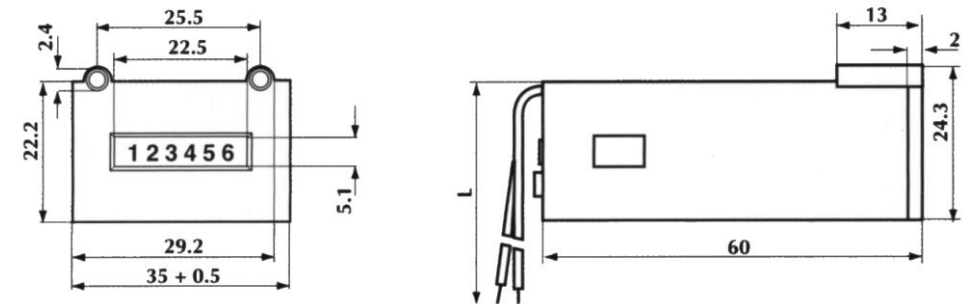
Impulszähler



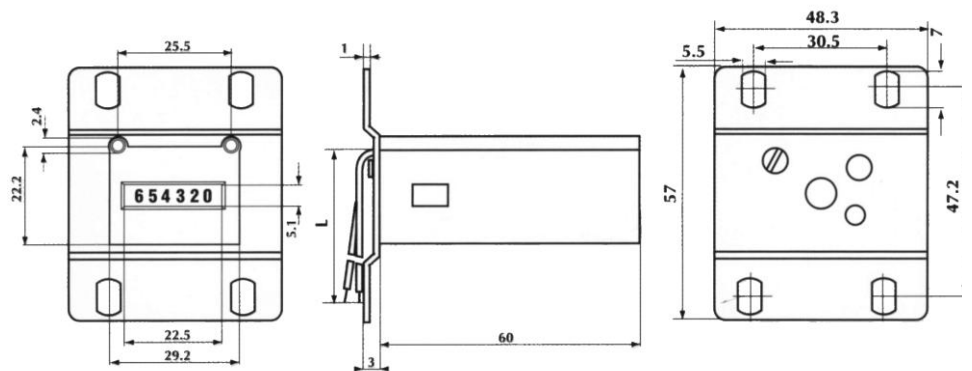
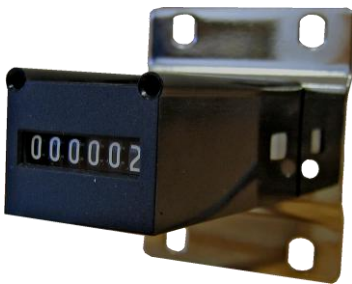
SI-62.0



SI-62.2



SI-62.3



SI-62.4