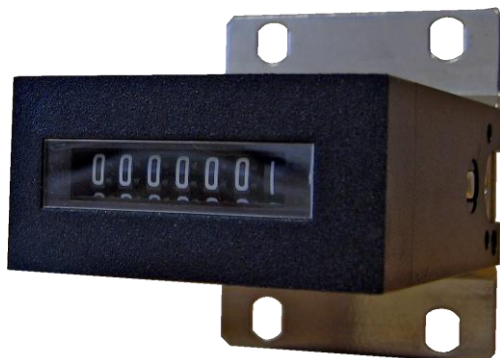


SI-103, SI-123, SI-163



Beschreibung

- preisgünstiger Zähler
- hochleistungsfähig
- 6- oder 7-stelliger Summierzähler

Anwendungen

- allgemeine Mengezählung

Mechanische Daten

Zählweise addierend ohne Rückstellung

Stellenzahl 6 or 7

Zifferngröße 4 mm

Zifferfarbe weiß auf schwarz

Gehäusefarbe schwarz

Lebensdauer 20×10^6 Imp.

Gewicht ca. 150 g

Befestigung beliebig

Elektrische Daten

Spannung 24, 110, 230 V AC $\pm 10\%$ 50 Hz
6, 12, 24, 48 V DC $\pm 10\%$

Leistungsaufnahme 2 W – DC
5 VA - AC

Impulsdauer 50 ms

Impulspause 50 ms

Zählfrequenz 10 Imp./s

Einschaltdauer 100%

Anschluss Litzen ca. 300 mm lang

Umgebungsbedingungen

Umgebungstemperatur $-5^{\circ}\text{C} \dots +55^{\circ}\text{C}$

Lagerungstemperatur $-20^{\circ}\text{C} \dots +70^{\circ}\text{C}$

Schutzart IP51

Luftfeuchtigkeit max. 80% bei $+25^{\circ}\text{C}$

Bestellbezeichnung

Typ

Beschreibung

SI-103.3

7-stelliger, Befestigung von hinten, Frontmasse 50x25 mm

SI-103.7

6-stelliger, Befestigung von hinten, Frontmasse 50x25 mm

SI-123.3

7-stelliger, Einbauzähler mit Spannbügelbefestigung, Frontmasse 53,2x28,2 mm

SI-123.7

6-stelliger, Einbauzähler mit Spannbügelbefestigung, Frontmasse 53,2x28,2 mm

SI-163.3

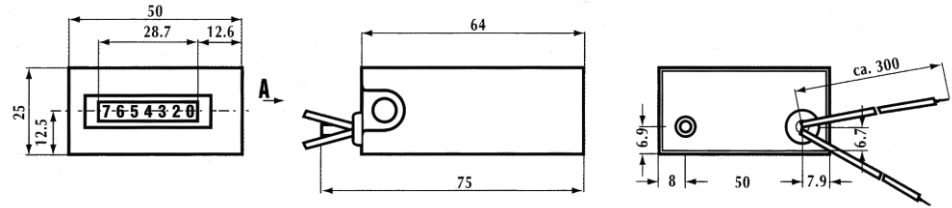
7-stelliger, Aufbau mit Grundplatte, Frontmasse 50x25 mm

SI-163.7

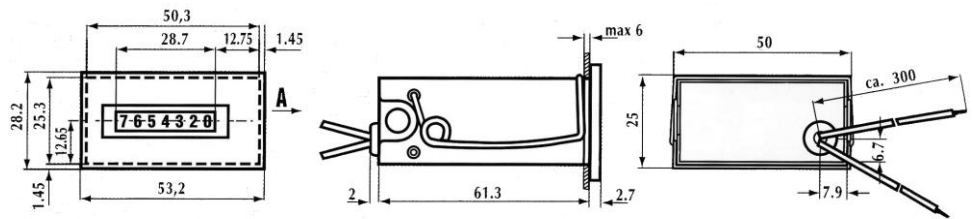
6-stelliger, Aufbau mit Grundplatte, Frontmasse 50x25 mm

*Spannung angeben

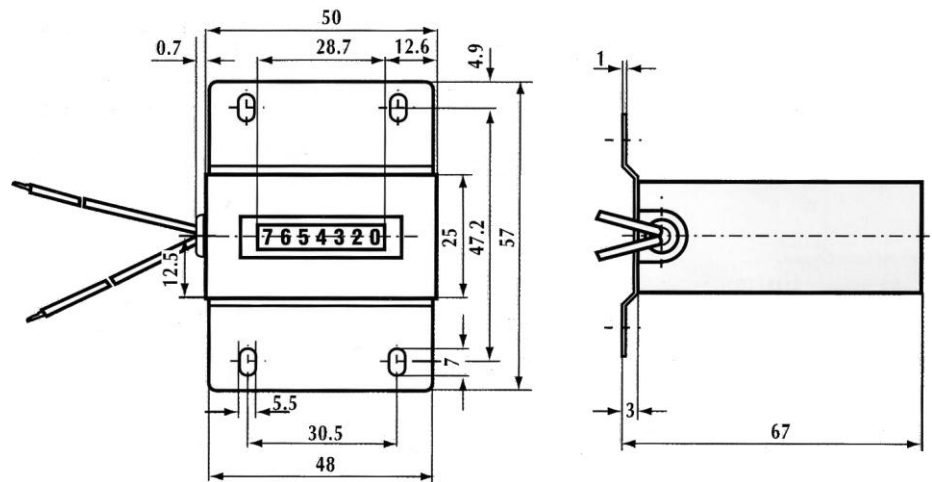
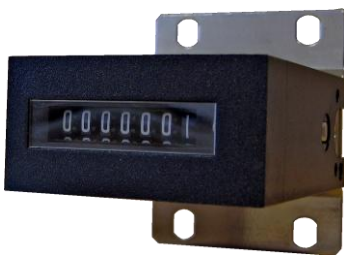
Impulszähler



SI-103



SI-123



SI-163