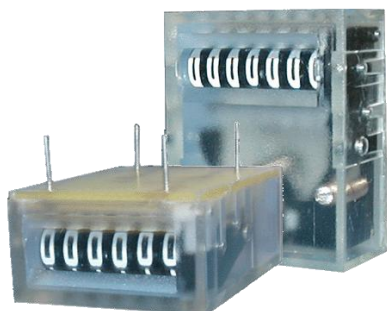


MC-703, MC-723



Beschreibung

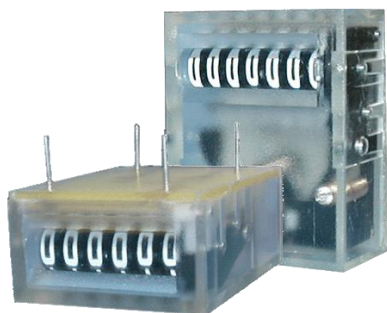
- preisgünstiger Zähler
- 6- oder 7-stelliger mini Summierzähler
- geringe Leistungsaufnahme
- kleine Baugröße

Anwendungen

- allgemeine Mengezählung
- Münzautomaten
- Spielautomaten
- Stromzähler
- Kopiergeräte

Beschreibung

- preisgünstiger Zähler
- 6- oder 7-stelliger mini Summierzähler
- geringe Leistungsaufnahme
- kleine Baugröße



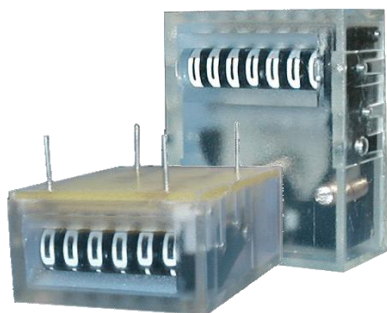
Beschreibung

- preisgünstiger Zähler
- 6- oder 7-stelliger mini Summierzähler
- geringe Leistungsaufnahme
- kleine Baugröße

Anwendungen

- allgemeine Mengezählung
- Münzautomaten
- Spielautomaten
- Stromzähler
- Kopiergeräte

Anwendungen



Beschreibung

- preisgünstiger Zähler
- 6- oder 7-stelliger mini Summierzähler
- geringe Leistungsaufnahme
- kleine Baugröße

Anwendungen

- allgemeine Mengezählung
- Münzautomaten
- Spielautomaten
- Stromzähler
- Kopiergeräte

Mechanische Daten

Zählweise	addierend ohne Rückstellung
Stellenzahl	6 oder 7
Zifferngröße	1,7x4 mm (6-stellig) 1,2x4 mm (7-stellig)
Zifferfarbe	weiß auf schwarz
Gehäuse	Kunststoff, transparent
Lebensdauer	20 x 10 ⁶ Imp.
Gewicht	ca. 10 g
Befestigung	Leiterplattenmontage Schraubbefestigung Einbau mit Rastfedern

Elektrische Daten

Spannung	3V, 5V, 12V, 24V DC ± 10%
Leistungsaufnahme	ca. 300 mW (3V und 5V) ca. 500 mW (12V und 24V)
Impulsdauer	50 ms
Impulspause	50 ms
Zählfrequenz	10 Imp./s
Einschaltdauer	100%
Magnetfeldfestigkeit	≤ 100 kA/m
Anschluss	Litzen ca. 140 mm lang oder Lötstifte Ø 0,6 mm

Umgebungsbedingungen

Umgebungstemperatur	-10 ⁰ C .. +60 ⁰ C
Lagerungstemperatur	-20 ⁰ C .. +70 ⁰ C

Schockfestigkeit	3500 m/s ² (10-500 Hz) nach IEC 68-2-27
Schutzart	IP65 – Befestigung A und B

Impulszähler

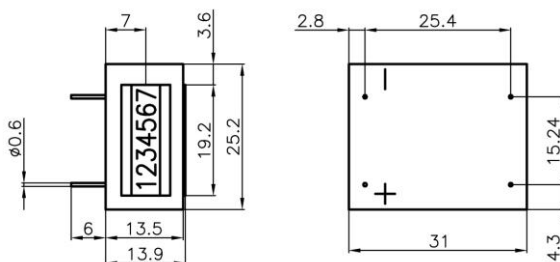
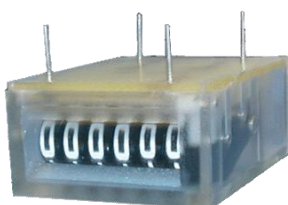
Schwingungsfestigkeit	20 m/s ² (10-500 Hz) nach IEC 68-2-6	Luftfeuchtigkeit	IP31 – Befestigung C und D max. 80% bei +25° C
		Approbation	CE Zeichen RoHS entsprechend

Bestellbezeichnung

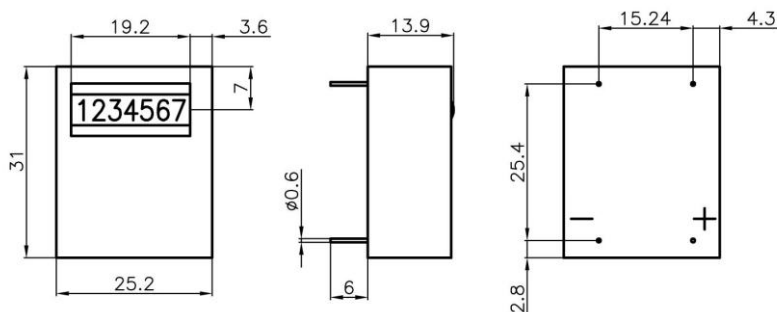
Typ	Beschreibung
MC-703.xxA	Leserichtung von vorn, 4 Lötstifte oben, Leiterplattenmontage
MC-703.xxB	Leserichtung von oben, 4 Lötstifte unten, Leiterplattenmontage
MC-703.xxC	Leserichtung von vorn, 2 Lötstifte hinten, Schraubbefestigung von hinten
MC-703.xxD	Leserichtung von vorn, Litzen hinten, Schraubbefestigung von hinten
MC-723.xxC	Leserichtung von vorn, 2 Lötstifte hinten, Einbau mit Rastfedern
MC-723.xxD	Leserichtung von vorn, Litzen hinten, Einbau mit Rastfedern

xx:
60: 6-stellig
70: 7-stellig

*Spannung angeben

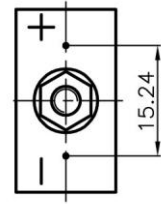
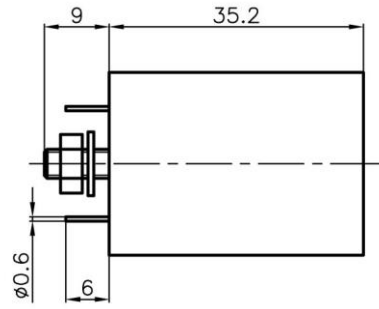
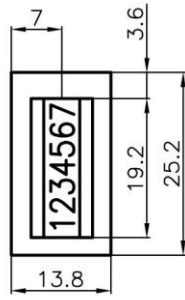
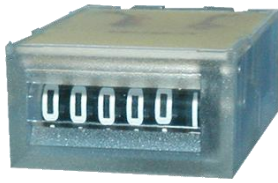


MC-703.xxA

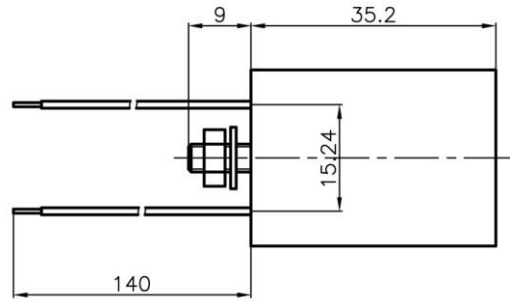
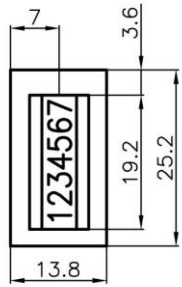


MC-703.xxB

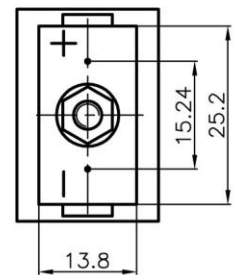
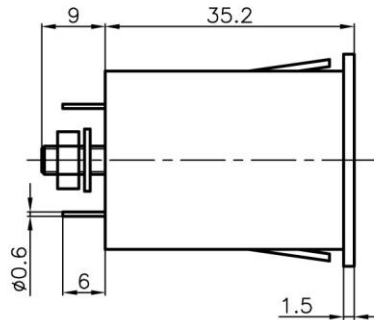
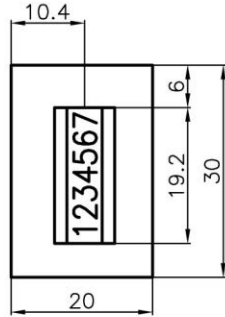
Impulszähler



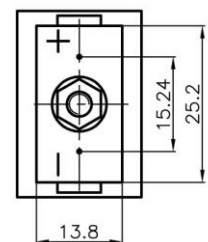
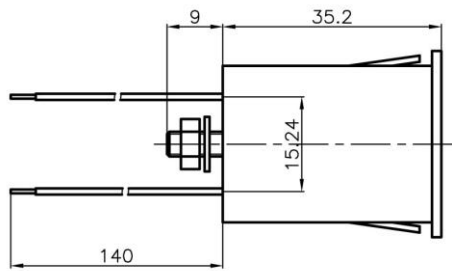
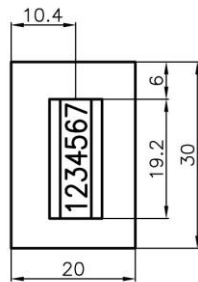
MC-703.xxC



MC 703.xxD



MC-723.xxC



MC-723.xxD