

HK 47



Glavne značilnosti

- okrogla izvedba števca
- izredna kvaliteta
- dolga življenjska doba
- različne dimenzije
- ustrezni certifikati

Uporaba

- gradbeni stroji
- kmetijska mehanizacija
- viličarji
- navtični program

Mehanski podatki

Dimenzije čelne plošče Ø 58 mm

Prikaz AC: 5 celih mest, 2 decimalni
DC: 6 celih mest, 1 decimalno
AC indikator, brez reseta

Višina številok 4 mm

Barva številok celo mesto: bela
decimalno mesto: 50 Hz – rdeča na črnem, 60 Hz – rdeča na belem

Obseg štetja AC: 99999,99 h, DC: 999999,9 h

Natančnost štetja AC: 1/100 h (36 sek)

DC: 1/10 h (6 min)

Teža ca. 52 g

Barva ohišja črna

Okvirji Ø 72 mm
Ø 80 mm

Pritrditve A – aluminijasti kotnik
C – anti-vibracijska guma Ø80 mm
H – čelna pritrditev Ø72 mm s 3 vijaki

Električni podatki

Priključna napetost 24, 48, 60, 110, 120, 220, 230, 240, 400 VAC ± 10%, 50 ali 60 Hz

6-30, 10-80, 110, 220 VDC ± 10%

Poraba AC: max. 8 mA
DC: max. 9 mA

Točnost AC: ± 0,02 %
DC: ± 0,002 %

Priključki fast-on 6,3x0,8 z vijlačno sponko
fast-on 6,3x0,8

Okoljski podatki

Temperatura delovanja AC: -25° C .. +80° C
DC: -20° C .. +70° C

Temperatura skladiščenja AC: -40° C .. +80° C
DC: -20° C .. +70° C

Relativna vlažnost max. 80% pri +25° C

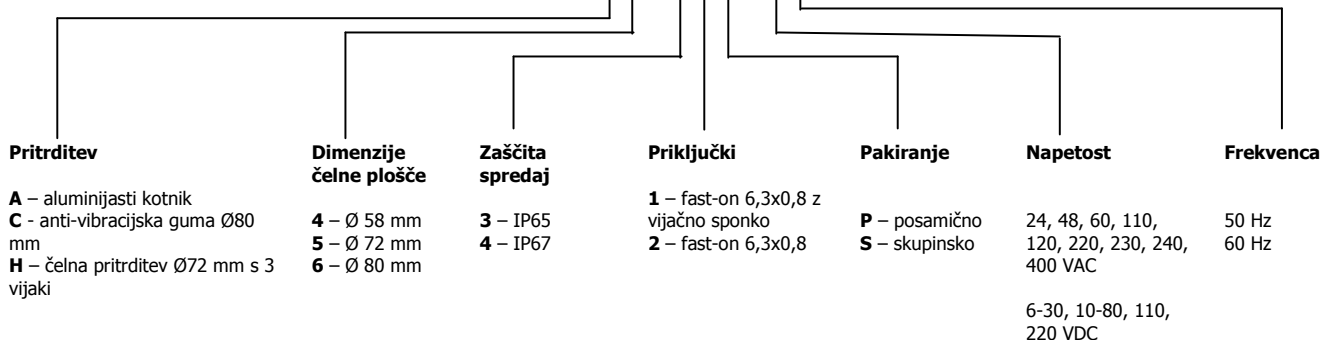
Zaščita IP65 spredaj
IP00 priključki

Certifikati CE
UL E171200

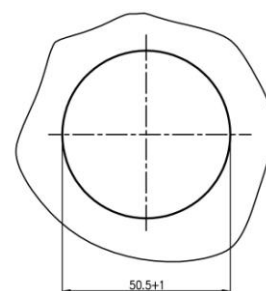
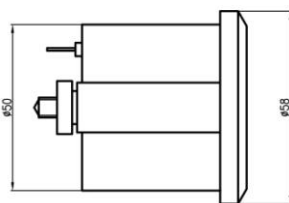
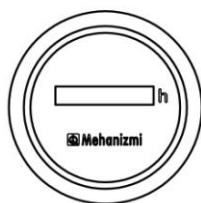
RoHS

Podatki za naročanje

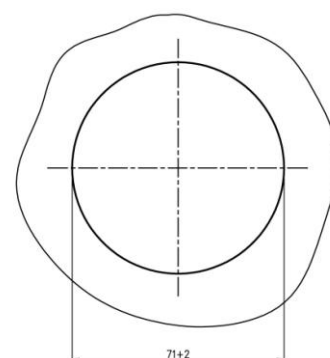
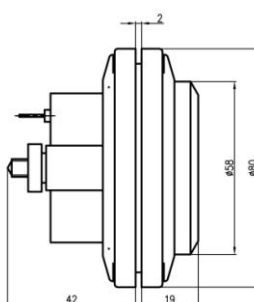
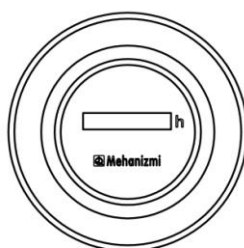
HK 47 . xx / xxx / xx



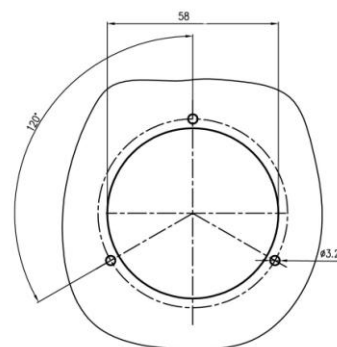
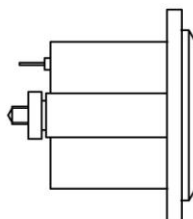
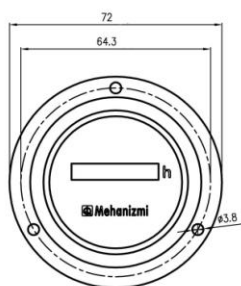
Časovni števec



HK 47 – pritrđitev A



HK 47 – pritrđitev C



HK 47 – pritrđitev H
