

HK 47



Beschreibung

- preisgünstiger Zähler
- ausgezeichnete Qualität
- lange Lebensdauer
- alle notwendige Approbationen
- Ihre Brandzeichen möglich

Anwendungen

- Baugeräte
- Gartengeräte
- Gebrauchsfahrzeuge
- Marine

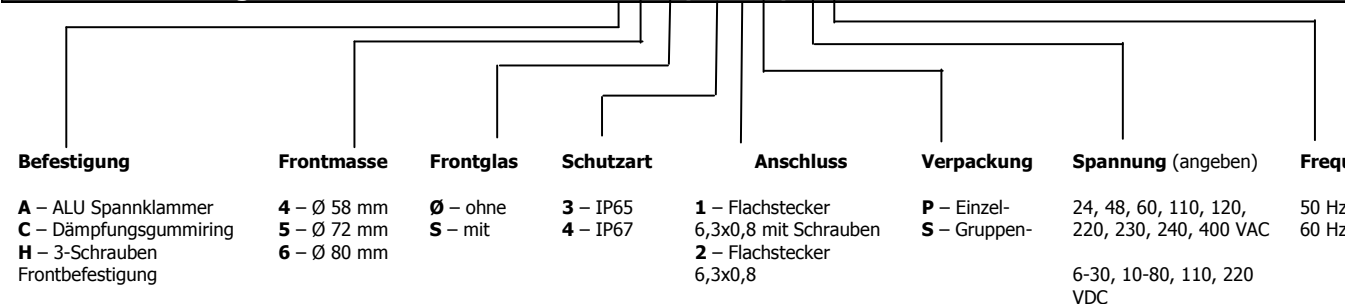
Mechanische Daten

Frontmasse	Ø 58 mm
Anzeige	AC: 5 Ganzzahlen, 2 Dezimale DC: 6 Ganzzahlen, 1 Dezimale AC Laufanzeige, ohne Rückstellung
Zifferngröße	4 mm
Zifferfarbe	Ganzzahlen: weiß auf schwarz Dezimale: 50 Hz – rot auf schwarz 60 Hz – rot auf weiß
Zählbereich	AC: 99999,99 h, DC: 999999,9 h
Genauigkeit	AC: 1/100 h (36 sec) DC: 1/10 h (6 min)
Gewicht	ca. 52 g
Gehäusefarbe	schwarz
Rahmen	Ø 72 mm (Befestigung H) Ø 80 mm (Befestigung C)
Befestigung	A – ALU Spannklemmer C – Dämpfungsgummiring H - 3-Schrauben Frontbefestigung

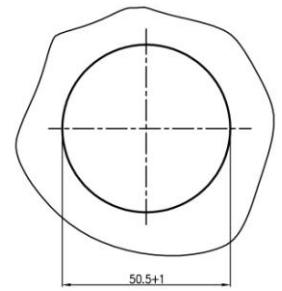
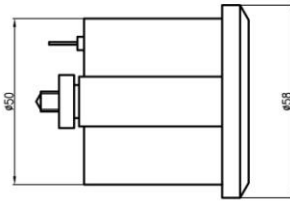
Elektrische Daten

Spannung	24, 48, 60, 110, 120, 220, 230, 240, 400 VAC ± 10%, 50 oder 60 Hz
Stromaufnahme	6-30, 10-80, 110, 220 VDC ± 10% AC: max. 8 mA DC: max. 9 mA
Ganggenauigkeit	AC: ± 0,02 % DC: ± 0,002 %
Anschluss	Flachstecker 6,3x0,8 mit Schrauben Flachstecker 6,3x0,8
Umgebungsbedingungen	
Umgebungstemperatur	AC: -25 ⁰ C .. +80 ⁰ C DC: -20 ⁰ C .. +70 ⁰ C
Lagerungstemperatur	AC: -40 ⁰ C .. +80 ⁰ C DC: -20 ⁰ C .. +70 ⁰ C
Luftfeuchtigkeit	max. 80% bei +25 ⁰ C
Schutzart	IP65 front IP00 Klemmen
Approbation	CE Mark UL E171200
	RoHS entsprechend

Bestellbezeichnung **HK 47 . x x x / x x x / x x**

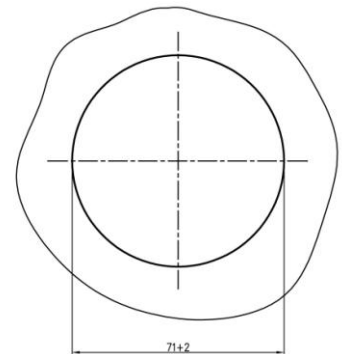
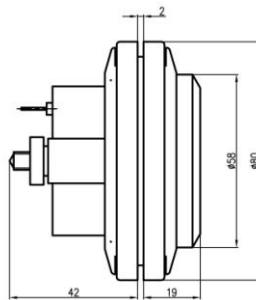
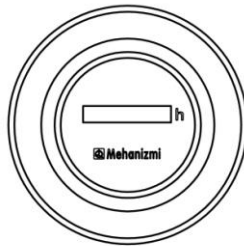


Betriebsstunderzähler



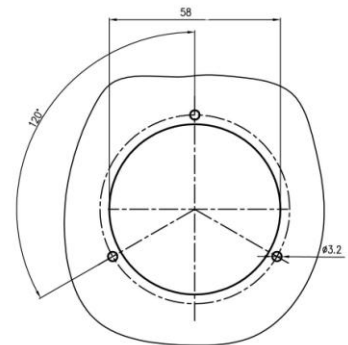
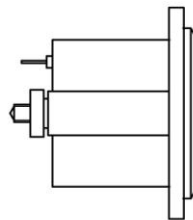
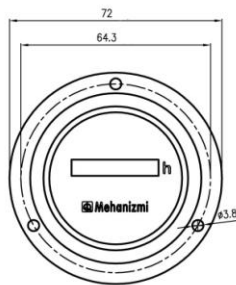
HK 47 – Befestigung A

Einbauausschnitt



HK 47 – Befestigung C

Einbauausschnitt



HK 47 – Befestigung H

Einbauausschnitt