

HK 46



Glavne značilnosti

- standardne dimenzije števca
- izredna kvaliteta
- dolga življenjska doba
- različne dimenzije
- ustrezni certifikati

Uporaba

- generatorji
- kompresorji
- črpalke
- medicinska oprema
- stikalne omarice
- HVAC

Mehanski podatki

Dimenzije čelne plošče 48 x 48 mm

Prikaz AC: 5 celih mest, 2 decimalni
DC: 6 celih mest, 1 decimalno
AC indikator, brez reseta

Višina števil 4 mm

Barva števil celo mesto: bela
decimalno mesto: 50 Hz – rdeča
na črnem, 60 Hz – rdeča na belem

Obseg štetja AC: 99999,99 h, DC: 999999,9 h

Natančnost štetja AC: 1/100 h (36 sek)

DC: 1/10 h (6 min)

Teža ca. 50 g

Barva ohišja črna

Okvirji 52x52
55x55
72x72 in Ø80 mm

Pritrditve A – aluminijasti kotnik
C – anti-vibracijska guma
D – DIN tračnica
F – zaskočni jeziček
G – vilice

Električni podatki

Priključna napetost 24, 48, 60, 110, 120, 220, 230, 240,
400 VAC ± 10%, 50 ali 60 Hz

6-30, 10-80, 110, 220 VDC ± 10%

Poraba AC: max. 8 mA
DC: max. 9 mA

Točnost AC: ± 0,02 %
DC: ± 0,002 %

Priključki fast-on 6,3x0,8 z vijlačno sponko
fast-on 6,3x0,8
vijlačna sponka

Okoljski podatki

Temperatura delovanja AC: -25⁰ C .. +80⁰ C
DC: -20⁰ C .. +70⁰ C

Temperatura skladiščenja AC: -40⁰ C .. +80⁰ C
DC: -20⁰ C .. +70⁰ C

Relativna vlažnost max. 80% pri +25⁰ C

Zaščita IP40 spredaj
IP65 spredaj (na zahtevo)
IP20 priključki

Certifikati CE
UL E171200

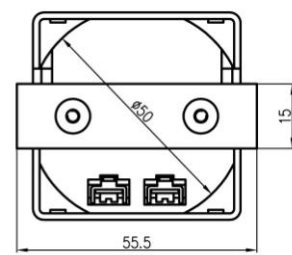
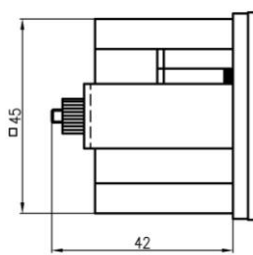
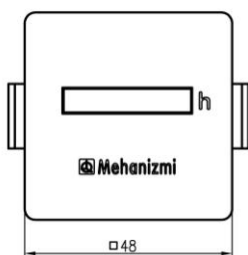
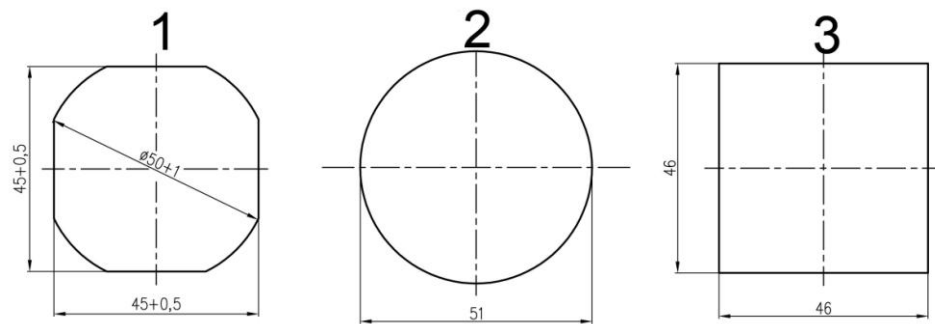
RoHS

Podatki za naročanje

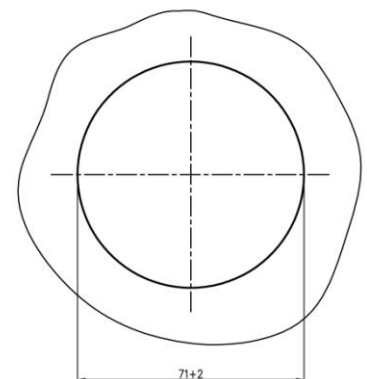
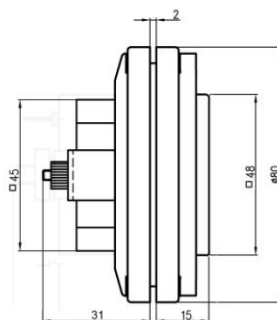
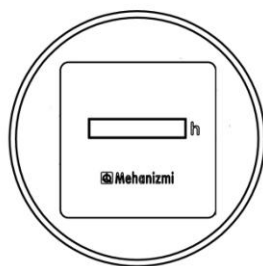
HK 46 . x x / x x x / x x

Pritrditev	Dimenzije čelne plošče	Zaščita spredaj	Priključki	Pakiranje	Napetost	Frekvenca
A - aluminijasti kotnik C - anti-vibracijska guma D - DIN tračnica F - zaskočni jeziček G - vilice	1 – 48x48 mm 2 – 55x55 mm 3 – 72x72 mm 5 – 52x52 mm 6 - Ø80 mm	1 – IP40 3 – IP65	1 – fast-on 6,3x0,8 z vijlačno sponko 2 – fast-on 6,3x0,8 3 – vijlačna sponka	P – posamično S – skupinsko	24, 48, 60, 110, 120, 220, 230, 240, 400 VAC 6-30, 10-80, 110, 220 VDC	50 Hz 60 Hz

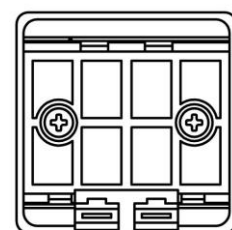
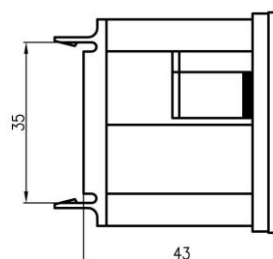
HK 46 montažni izrezi



HK 46 – pritrditev A (montažni izrez 1 in 3)

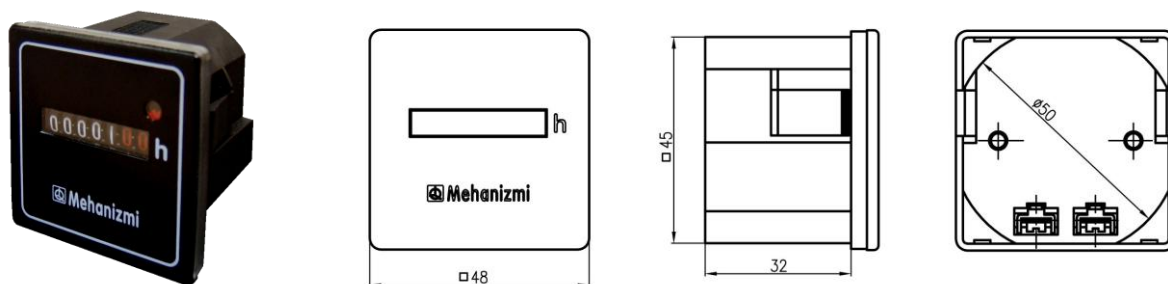


HK 46 – pritrditev C (montažni izrez $\Phi 71+2\text{mm}$)

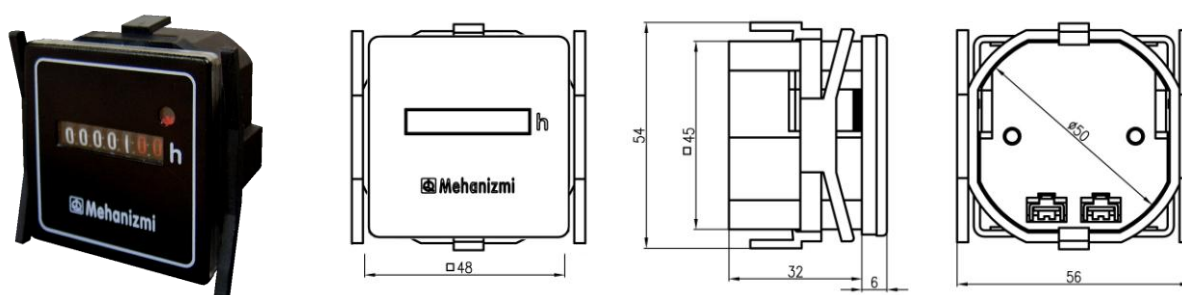


HK 46 – pritrditev D

Časovni števec



HK 46 – pritrđitev F (montažni izrez 1 in 3)



HK 46 – pritrđitev G (montažni izrez 1 in 3)
