

HK 46



Beschreibung

- preisgünstiger Zähler
- ausgezeichnete Qualität
- lange Lebensdauer
- viele Befestigungsvariante lieferbar
- alle notwendige Approbationen
- Ihre Brandzeichen möglich

Anwendungen

- Generatoren
- Kompressoren
- Pumpen
- Schaltschränke
- Klimaanlage

Mechanische Daten

Frontmasse	48 x 48 mm
Anzeige	AC: 5 Ganzzahlen, 2 Dezimale DC: 6 Ganzzahlen, 1 Dezimale AC Laufanzeige, ohne Rückstellung
Zifferngröße	4 mm
Ziffernfarbe	Ganzzahlen: weiß auf schwarz Dezimale: 50 Hz – rot auf schwarz 60 Hz – rot auf weiß
Zählbereich	AC: 99999,99 h, DC: 999999,9 h
Genauigkeit	AC: 1/100 h (36 sec) DC: 1/10 h (6 min)
Gewicht	ca. 50 g
Gehäusefarbe	schwarz
Rahmen	52x52 55x55 72x72 und Ø80 mm
Befestigung	A – ALU Spannklammer C – Dämpfungsgummiring D – Adapter für Trageschiene F – Schnellbefestigung G – Spannrahmenbefestigung

Elektrische Daten

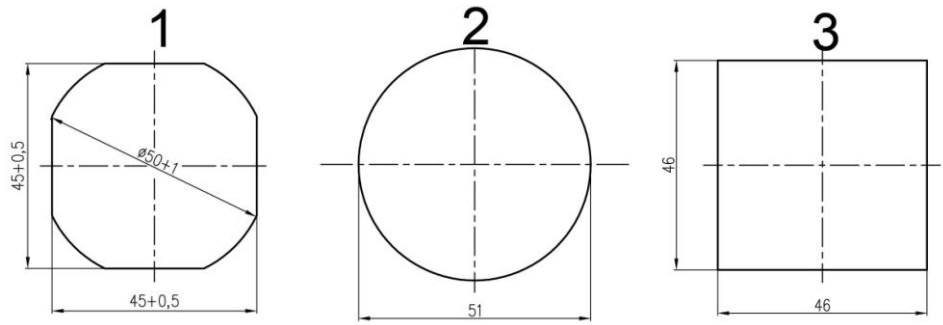
Spannung	24, 48, 60, 110, 120, 220, 230, 240, 400 VAC ± 10%, 50 oder 60 Hz
Stromaufnahme	6-30, 10-80, 110, 220 VDC ± 10% AC: max. 8 mA DC: max. 9 mA
Ganggenauigkeit	AC: ± 0,02 % DC: ± 0,002 %
Anschluss	Flachstecker 6,3x0,8 mit Schrauben Flachstecker 6,3x0,8 Schraubklemmen
Umgebungsbedingungen	
Umgebungstemperatur	AC: -25 ⁰ C .. +80 ⁰ C DC: -20 ⁰ C .. +70 ⁰ C
Lagerungstemperatur	AC: -40 ⁰ C .. +80 ⁰ C DC: -20 ⁰ C .. +70 ⁰ C
Luftfeuchtigkeit	max. 80% bei +25 ⁰ C
Schutzart	IP40 front IP65 front (nach Anfrage) IP20 Klemmen
Approbation	CE Mark UL E171200 RoHS entsprechend

Bestellbezeichnung HK 46 . x x / x x x / x x

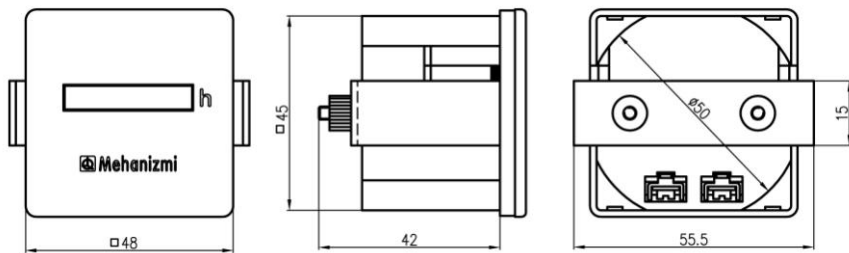
Befestigung	Frontmasse	Schutzart	Anschluss	Verpackung	Spannung (angeben)	Frequenz
A – ALU Spannklammer	1 – 48x48 mm	1 – IP40	1 – Flachstecker 6,3x0,8 mit Schrauben	P – Einzel-	24, 48, 60, 110, 120,	50 Hz
C – Dämpfungsgummiring	2 – 55x55 mm	3 – IP65	2 – Flachstecker 6,3x0,8	S – Gruppen-	220, 230, 240, 400 VAC	60 Hz
D – Adapter für Trageschiene	3 – 72x72 mm		3 – Schraubklemmen		6-30, 10-80, 110, 220 VDC	
F – Schnellbefestigung	5 – 52x52 mm					
G – Spannrahmenbefestigung	6 – Ø80 mm					

Betriebsstunderzähler

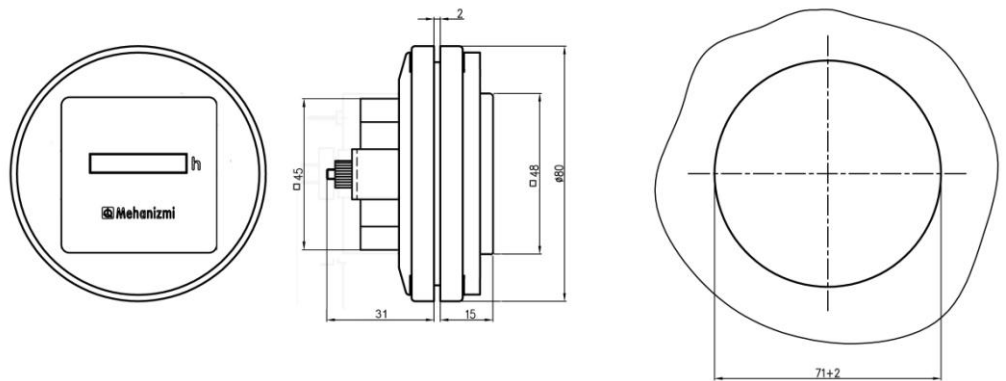
HK 46 Einbauausschnitte



Einbauausschnitt 1: für Zähler mit Frontmasse 48x48 mm (ohne Rahmen)
 Einbauausschnitt 1, 2 und 3: für Zähler mit 52, 55 oder 72 mm Rahmen

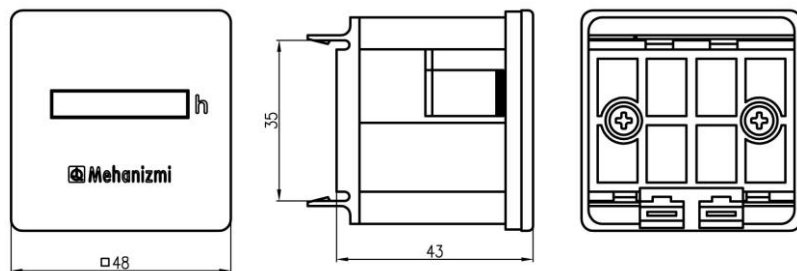


HK 46 – Befestigung A



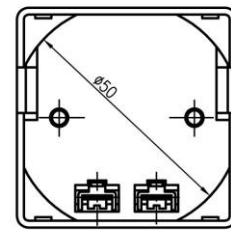
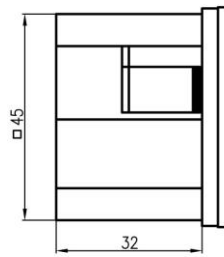
HK 46 – Befestigung C

Einbauausschnitt

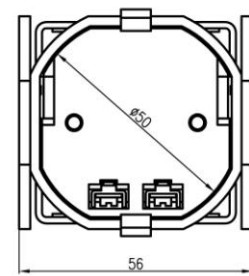
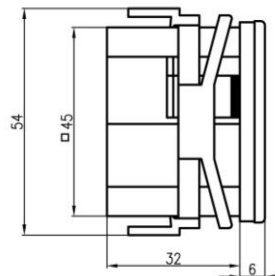


HK 46 – Befestigung D

Betriebsstunderzähler



HK 46 – Befestigung F



HK 46 – Befestigung G
