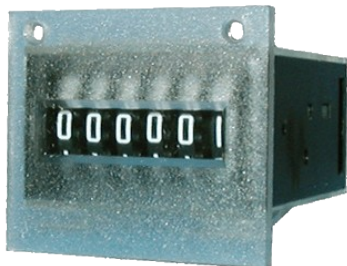


# Impulzni števec

**SI-63**


## Glavne značilnosti

- prištevalni 6 mestni števec
- majhna poraba
- dolga življenjska doba
- konkurenčna cena

## Uporaba

- štetje v industriji
- igralni in prodajni avtomati
- kopirni aparati

### Mehanski podatki

Tip	prištevalni brez reseta
Prikaz	6 mestni
Velikost števil	4 mm – SI-63.0 3,5 mm – SI-63.1 in SI-63.2
Barva števil	bela na črnem
Ohišje	aluminij – SI-63.0 plastika – SI-63.1 in SI-63.2
Življenjska doba	10 x 10 <sup>6</sup> impulzov
Teža	ca. 35 g
Pritrditve	v panel ali z vijakom zadaj

### Električni podatki

Priključna napetost	6V, 9V, 12V, 24V DC ± 10%
Poraba	1 W
Minimalno trajanje impulza	50 ms
Minimalno trajanje pavze	50 ms
Maksimalna hitrost štetja	10 impulzov/sek.
Čas vklopa	100%
Priključitev	kabli dolžine ca. 200 mm

### Okoljski podatki

Temperatura delovanja	-10 <sup>o</sup> C .. +55 <sup>o</sup> C
Temperatura skladiščenja	-20 <sup>o</sup> C .. +70 <sup>o</sup> C

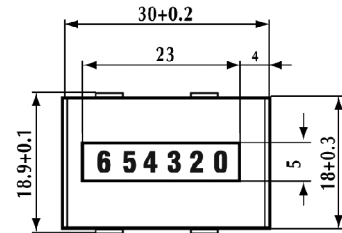
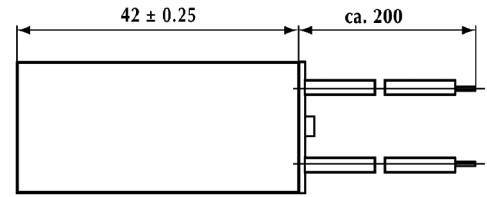
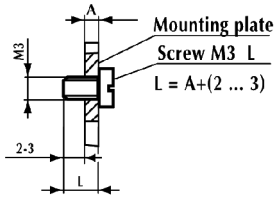
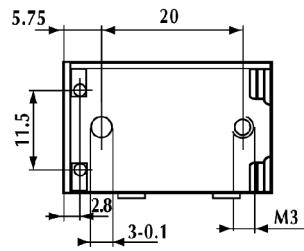
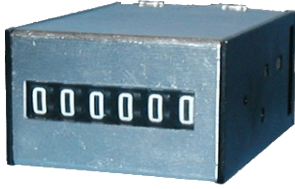
Zaščita	IP20
Relativna vlažnost	max. 80% pri +25 <sup>o</sup> C

## Naročanje

Tip	Izvedba
SI-63.0	aluminij ohišje, pritrditev z vijakom zadaj
SI-63.1	transparentno plastično ohišje, vgradnja v panel z zaskočnim jezičkom
SI-63.2	transparentno plastično ohišje, vgradnja v panel z zaskočnim jezičkom ali z vijakoma spredaj

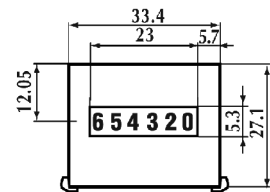
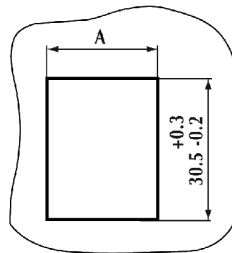
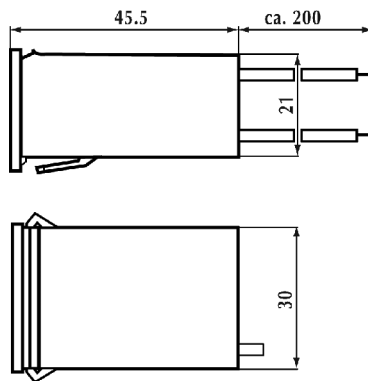
\*specificirati napetost

# Impulzni števec



SI-63.0

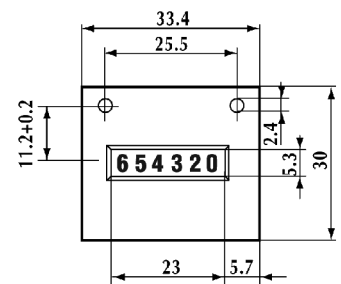
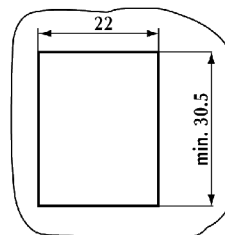
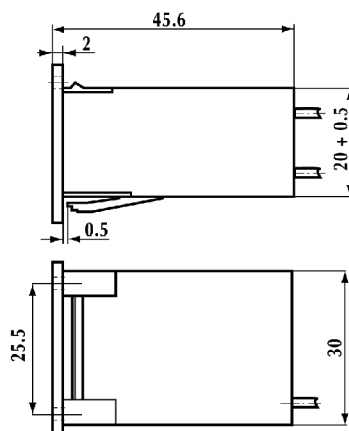
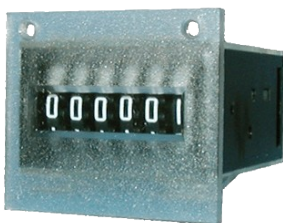
Mounting with fork clamp and cutout.



Cutout thickness	A
1.0 to 1.4	24.2 to 24.6
1.4 to 1.6	24.3 to 24.7

SI-63.1

Mounting with fork clamp and cutout.



SI-63.2