



Profesionalne ure modernega dizajna namenjena prikazovanju časa na železniških, avtobusnih postajah. Krmiljene z matičnimi urami ali samostojne.

Ure primerne za zunanjo uporabo – IP54 zaščita.

Čvrsto ohišje in funkcionalna izvedba zagotavlja dolgoletno uporabo in enostavno vzdrževanje.

Različni mehanizmi, različne dimenzije, različne vrste montaž...

Podatki za naročanje: 1 . 2 . 3 . 4 . 5

Primer: PLB.F.60.300.DA

Tip ure	1
zunanja ura, brez osvetlitve	PL
zunanja ura, z osvetlitvijo	PLB
Tip mehanizma	2
NU 90t - minutni mehanizem 24, 48 ali 60V	A
NU90t SYN - minutni mehanizem 24, 48 ali 60V, sinhron sekundni 230VAC/50Hz	F
FU192t – minutni DCF baterijski mehanizem	FWU
BU190t 230 – minutni 230 VAC mehanizem z zunanjim DCF sprejemnikom	SAA
BU190t S 230 – sekundni 230 VAC mehanizem z zunanjim DCF sprejemnikom	SFA
MLU 190t– minutni MOBALINE mehanizem	SAM
MLU 190t S 48 – sekundni MOBALINE mehanizem	SFM
Premer ure	3
okrogla, premer 50 cm	50
okrogla, premer 60 cm	60
okrogla, premer 80 cm	80
Tip številčnice	4
s črticami, tip 300	300
s števkami, tip 315	315
Montaža	5
enostranska ura - stenska montaža	E
dvostranska ura - stenska montaža	WA
dvostranska ura - stranska montaža na drog	SM
dvostranska ura - stropna montaža	DA
dvostranska ura - montaža na vrh droga	ZM

Tip številčnice:



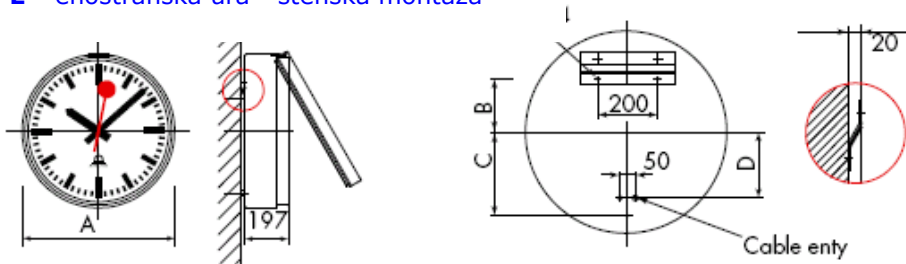
tip 300



tip 315

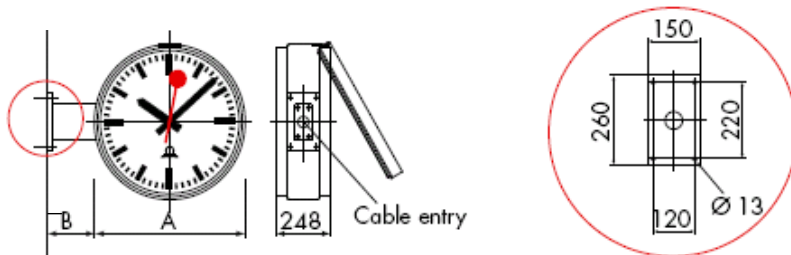
Vrsta montaže:

E – enostranska ura - stenska montaža



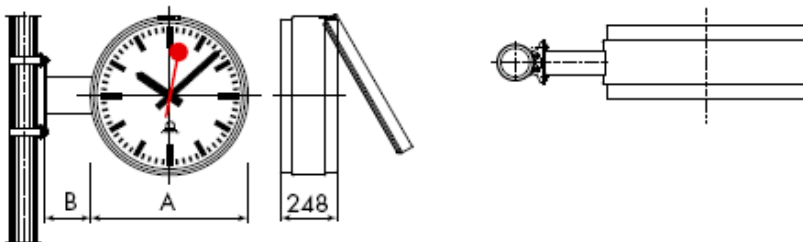
Ø cm	A mm	B mm	C mm	D mm	Weight ca kg
50	581	102	220	170	16
60	694	152	280	220	23
80	902	202	380	270	37

WA – dvostranska ura - stenska montaža



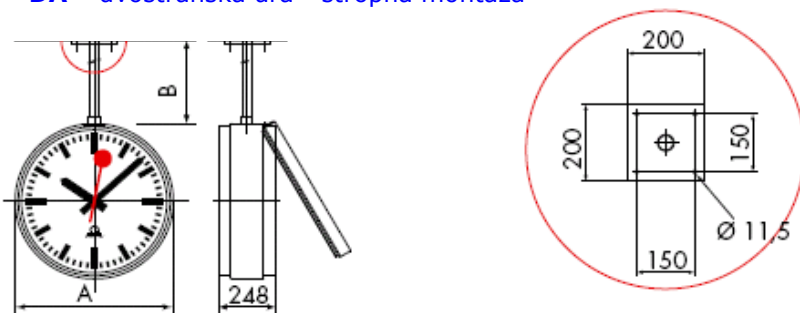
Ø cm	A mm	B mm	Weight ca kg
50	581	210	27
60	694	210	38
80	902	315	52

SM – dvostranska ura - stranska montaža na drog



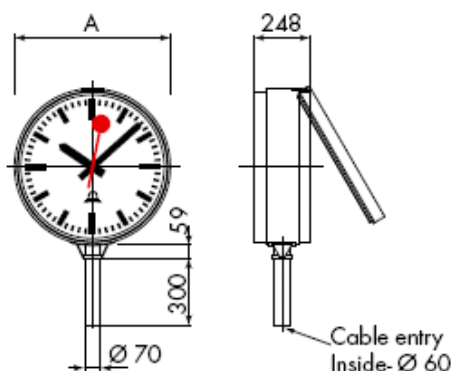
Ø cm	A mm	B mm	Weight ca kg
50	581	216	28
60	694	216	39

DA – dvostranska ura - stropna montaža



Ø cm	A mm	B mm	Weight ca kg
50	581	500	27
60	694	600	38
80	902	800	63

ZM – dvostranska ura - montaža na vrh droga



Ø cm	A mm	Weight ca kg
50	581	28
60	694	39
80	902	64