

Instalacijska navodila

PROFILINE – industrijske ure, dvostranske, okrogle

Pred instalacijo ure prosimo, da pazljivo preberete ta navodila



Napotki k uporabi teh navodil:

Vsebina navodil se lahko spremeni kadarkoli brez predhodne najave.

Ta navodila so skrbno pripravljena z namenom, da vam podrobno razložijo upravljanje s tem proizvodom. Če imate kljub temu kakršnakoli vprašanja, nas kontaktirajte.

Ne odgovarjamo za nobeno direktno ali indirektno povzročeno škodo, ki bi eventuelno nastala ob uporabi teh navodil.

Prosimo, pazljivo preberite navodila in začnete uporabljati proizvod šele, ko ste pravilno razumeli vse informacije v zvezi z instalacijo in delovanjem proizvoda.

Instalacijo proizvoda izvede le za to usposobljena oseba.

Ta navodila ali le del teh je prepovedano razmnoževati, shranjevati v računalnik ali kakorkoli drugače prenašati na tretje osebe. Avtorske pravice so last MOSER-BAER AG – CH 3454 Sumiswald / SWITZERLAND.

Vsebina

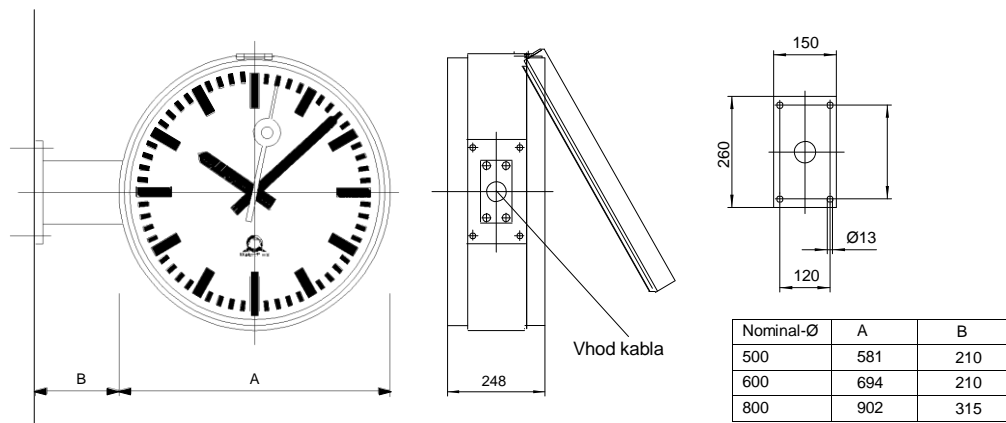
stran

1. Napotki za montažo	3
1.1 Stenska montaža "WA"	3
1.2 Bočna montaža na drog "SM"	3
1.3 Stropna montaža "DA"	4
1.4 Centralna montaža na drog "ZM"	4
1.5 Dovoljenje za montažo	5
1.6 Način pritrditve (WA ali DA):	5
1.7 Odpiranje ure	5
1.8 Zapiranje ure	5
1.9 Čiščenje ure	5
2. Električna priključitev	5
2.1 Omrežna napetost	5
2.2 Notranje ožičenje ure	6
2.3 Stranske ure z minutnim impulzom (A, F)	6
2.4 Stranske ure MOBALine (SAM, SFM)	6
3. Nastavitev mehanizma	7
3.1 Impulzne stranske ure (NU 90t / NU 90t SYN)	7
3.2 Samostojni radijsko vodeni mehanizmi (BU 190t, MLU 190t, xTBU 190t, SU 190t)	7
4. Zamenjava žarnice in dušilke	7
4.1 Odpiranje ure	7
4.2 Zamenjava žarnice	7
4.3 Zamenjava šarterja	7
4.4 Zamenjava dušilke	7
4.5 Zapiranje ure	7
5. Veljavni dokumenti	7
6. Montažne plošče	8
6.1 Stranske ure z minutnim impulzom brez sinhronskega sekundnega kazalca (A)	8
6.2 Stranske ure z minutnim impulzom s sinhronskim sekundnim kazalcem (F)	9
6.3 Stranske ure MOBALine (SAM, SFM)	10
6.4 Stranske ure MOBALine (SAM230, SFM230)	10

1. Napotki za montažo

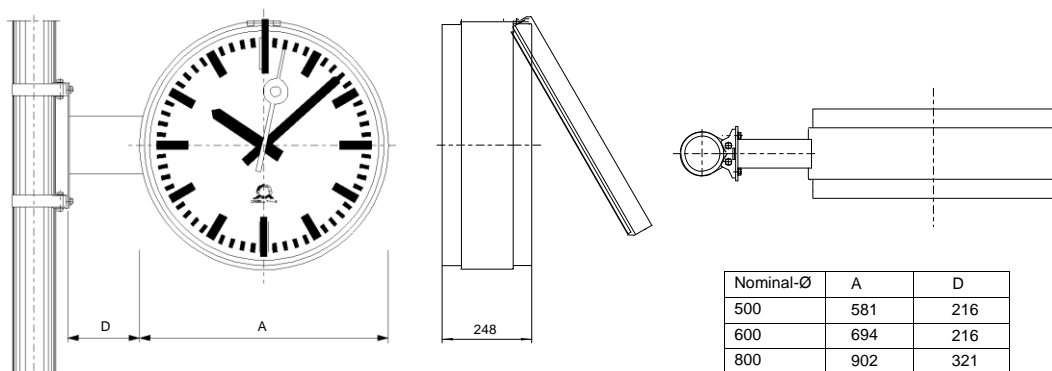
Pritrditev dvostranske ure se izvede z ustreznim montažnim priborom, ki je priložen dobavljeni uri. Samo stenska WA varianta ure ima konzolo že pritrjeno na uro.

1.1 Stenska montaža "WA"



Nominalni premer \varnothing	Model brez osvetlitve	Model z osvetlitvijo
2-stranska 50 cm	PL.xxx.50.WA	PLB.xxx.50.WA
2-stranska 60 cm	PL.xxx.60.WA	PLB.xxx.60.WA
2-stranska 80 cm	PL.xxx.80.WA	PLB.xxx.80.WA

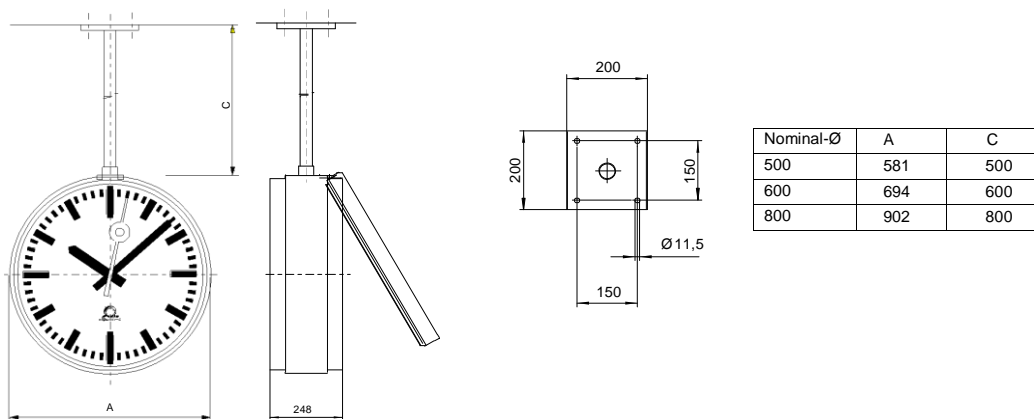
1.2 Bočna montaža na drog "SM"



Nominalni premer \varnothing	Model brez osvetlitve	Model z osvetlitvijo
2-stranska 50 cm	PL.xxx.50.SM	PLB.xxx.50.SM
2-stranska 60 cm	PL.xxx.60.SM	PLB.xxx.60.SM
2-stranska 80 cm	PL.xxx.80.SM	PLB.xxx.80.SM

Pritrditev na drog premera od 80 mm do 120 mm se izvede z zateznim kovinskim trakom.

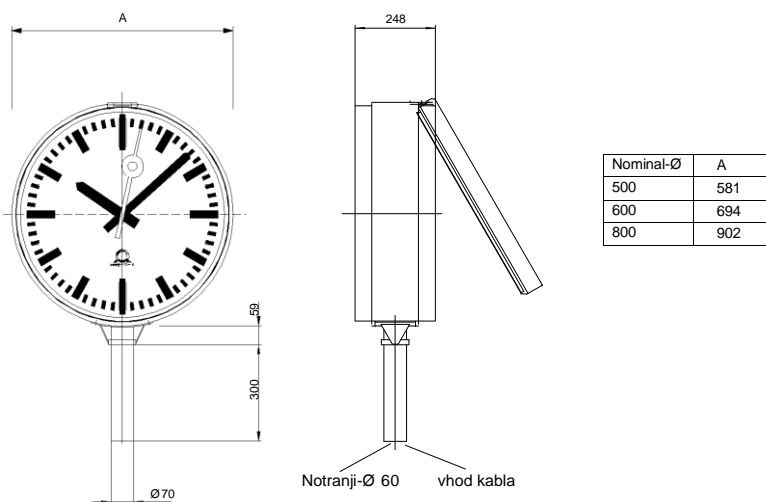
1.3 Stropna montaža "DA"



Nominalni premer Ø	Model brez osvetlitve	Model z osvetlitvijo
2-stranska 50 cm	PL.xxx.50.DA	PLB.xxx.50.DA
2-stranska 60 cm	PL.xxx.60.DA	PLB.xxx.60.DA
2-stranska 80 cm	PL.xxx.80.DA	PLB.xxx.80.DA

1.4 Centralna montaža na drog "ZM"

Za drog premera od 72 do 75 mm



Nominalni premer Ø	Model brez osvetlitve	Model z osvetlitvijo
2-stranska 50 cm	PL.xxx.50.ZM	PLB.xxx.50.ZM
2-stranska 60 cm	PL.xxx.60.ZM	PLB.xxx.60.ZM
2-stranska 80 cm	PL.xxx.80.ZM	PLB.xxx.80.ZM

1.5 Dovoljenje za montažo

Pred montažo je potrebno preveriti, ali so zahtevana kakšna gradbena dovoljenja za poseg na objektu.

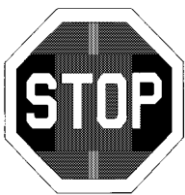
1.6 Način pritrditve (WA ali DA):

Za stensko ali stropno montažo (WA ali DA) se pripravijo pritrdilna mesta kot je opisano v 1.1 in 1.3. Pri montaži na drog je potrebno upoštevati sile vetra. Pri vseh variantah se do ure potegne kabel iz notranjosti droga oz. konzole.

Pozor: Pred montažo morajo biti vsi kabli odklopljeni iz omrežne napetosti

1.7 Odpiranje ure

Izključite omrežno napetost 230V/50Hz **PRED** začetkom posega v notranjost ure. Na spodnjem delu ohišja je vijak, odvijajte ga za približno 8 mm. Dvignite sprednji del in s koščkom lesa zagotovite, da ura ostane odprta.



Samonastavljivi mehanizmi: Ne dotikajte se kazalcev!

1.8 Zapiranje ure

Odstranite leseni kos, zaprite uro in jo privijačite.

1.9 Čiščenje ure

Steklo očistite z mokro krpo. Ne uporabljajte topilnih ali drugih organskih detergentov.

2. Električna priključitev

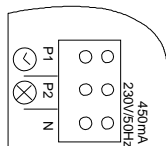
2.1 Omrežna napetost

Priključitev osvetlitve ali mehanizma na omrežno napetost izvede le za to usposobljena in pooblaščen oseba. Za osvetlitev in mehanizem uporabite isti fazni priključek samo z eno varovalko. Časovno stikalo mora biti instalirano v skladu z gradbenimi možnostmi. Potrebno je zagotoviti stalno omrežno napetost.

POZOR: Izključite omrežno napetost 230V/50Hz **PRED** začetkom posega v notranjost ure!

Za vhod kabla za minutne impulzne linije oz. DCF-77 sprejemnika je pripravljena gumena uvodnica. Za priključitev glej montažne plošče opisane na straneh 8-10.

Detajli priključitve na montažni plošči:



- Omrežna priključitev mehanizma
- Omrežna priključitev osvetlitve
- Nevtralni vodnik

Električne priključitve:

- Stranske ure z minutnim impulzom (A, F)

PL(B).A.50, PL(B).A.60, PL(B).A.80

glej montažno ploščo z mehanizmom NU 90t

stran 8/11

PL(B).F.50, PL(B).F.60, PL(B).F.80

glej montažno ploščo z mehanizmom NU 90t SYN

stran 9/11

- Stranske ure MOBALine brez priključitve omrežne napetosti (SAM, SFM)

PL(B).SAM.50, PL(B).SAM.60, PL(B).SAM.80

glej montažno ploščo z mehanizmom MLU 190t

stran 10/11

PL(B).SFM.40, PL(B).SFM.50, PL(B).SFM.60, PL(B).SFM.80

glej montažno ploščo z mehanizmom MLU 190t S 48

stran 10/11

- Stranske ure MOBALine s priključitvijo omrežne napetosti (SAM230, SFM230)

PL(B).SAM.40, PL(B).SAM.50, PL(B).SAM.60, PL(B).SAM.80

glej montažno ploščo z mehanizmom MLU 190t 230

stran 10/11

PL(B).SFMxxx.40, PL(B).SFMxxx.50, PL(B).SFMxxx.60, PL(B).SFMxxx.80

glej montažno ploščo z mehanizmom MLU 190t S 230

stran 10/11

2.2 Notranje ožičenje ure

Notranje ožičenje ure je izvedeno tovarniško in se ga ne sme spreminjati.

2.3 Stranske ure z minutnim impulzom (A, F)

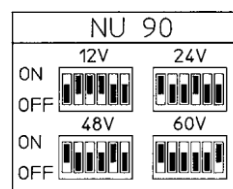
NU90t, NU 90t/SYN

Model: PLB.A.xx, PL(B).F.xx

- Stikalo za nastavev napetosti je na hrbtni strani mehanizma.

Napetost je tovarniško nastavljena na 24 VDC.

Če je zahtevana drugačna napetost, nastavite DIP stikalo kot kaže diagram.



2.4 Stranske ure MOBALine (SAM, SFM)

Dokumenti

Stranske ure MOBALine s priključitvijo omrežne napetosti (SAM230, SFM230)

PL(B).SAM230.50, PL(B).SAM230.60, PL(B).SAM230.80
navodila za mehanizem MLU 190t 230

BE – 800 622

PL(B).SFM230.50, PL(B).SFM230.60, PL(B).SFM230.80
navodila za mehanizem MLU 190t S 230

BE – 800 565

Stranske ure MOBALine brez priključitve omrežne napetosti (SAM, SFM)

PL(B).SAM.50, PL(B).SAM.60, PL(B).SAM.80
navodila za mehanizem MLU 190t

BE – 800 642

PL(B).SFM.50, PL(B).SFM.60, PL(B).SFM.80
navodila za mehanizem MLU 190t S 48

BE – 800 621

3. Nastavitev mehanizma

3.1 Impulzne stranske ure (NU 90t / NU 90t SYN)

Pritisnite gumb (A) in ga zavrtite tako, da bosta minutni in urni kazalec kazala želeni čas. Nikoli ne vrtite sekundnega kazalca ročno, ker tako lahko uničite mehanizem. Minutni kazalec lahko vrtite le v smeri ure. Kazalec se nastavi z vsakim minutnim impulzom.

Če je razlika med matično uro in stranskim mehanizmom 1 minuta, zamenjajte polariteto tako, da obrnete vtič (B) na nasprotno stran kontaktov in nastavite minutni kazalec 2 minuti naprej.



3.2 Samostojni radijsko vodeni mehanizmi (BU 190t, MLU 190t, xTBU 190t, SU 190t)

Nastavitev časa ni potrebna, ura se avtomatsko postavi na točen čas.

Mehanizmi so tovarniško nastavljeni na standardni način delovanja (DIP stikalo na 12:00 in OFF položaj).

Če ura ne kaže točnega časa, nastavite DIP stikalo na 12:00 in na ON in preverite, če se kazalca ustavita točno na položaju 12:00 (če ne, ročno odstranite kazalca in jih pritrdite nazaj na točno 12:00).

Točen čas in pravilnost delovanja, tudi ob rezervnem napajanju, se garantira šele po 2-3 dnevnem delovanju.

4. Zamenjava žarnice in dušilke

Razen zamenjave žarnice in dušilke, ura ne potrebuje nobenega drugega vzdrževanja.

4.1 Odpiranje ure

Izključite omrežno napetost 230V/50Hz **PRED** začetkom posega v notranjost ure. Na spodnjem delu ohišja je vijak, odvijajte ga za približno 8 mm. Dvignite sprednji del in z koščkom lesa zagotovite, da ura ostane odprta.

4.2 Zamenjava žarnice

PL(B).xxx.50 SYLVANIA CIRCLINE, 305 mm \varnothing , FC 32W/154, dnevna
PL(B).xxx.60/80 SYLVANIA CIRCLINE, 413 mm \varnothing , FC 40W/154, dnevna
ali OSRAM okrogla LUMILUX, bela L40/21-840C

4.3 Zamenjava šarterja

SYLVANIA FS 11 ali OSRAM ST 111 (4-80 W)

4.4 Zamenjava dušilke

TRIDONIC.ATCO: EC 36 LC501 K, Razred EEI = B2

4.5 Zapiranje ure

Odstranite leseni kos, zaprite uro in jo privijajte.

5. Veljavni dokumenti

Mehanizmi xBU 190t xxx BE – 800 602, 603
Mehanizmi NU 90t/SYN BE – 800 143
Mehanizmi NU 90t BE – 800 142
DCF – sprejemnik AD 450 TE – 800 116

6. Montažne plošče

Prikazane so samo montažne plošče modelov ur z osvetlitvijo. Za ure brez osvetlitve se uporabijo krajše plošče brez dušilke in brez priključne uvodnice.

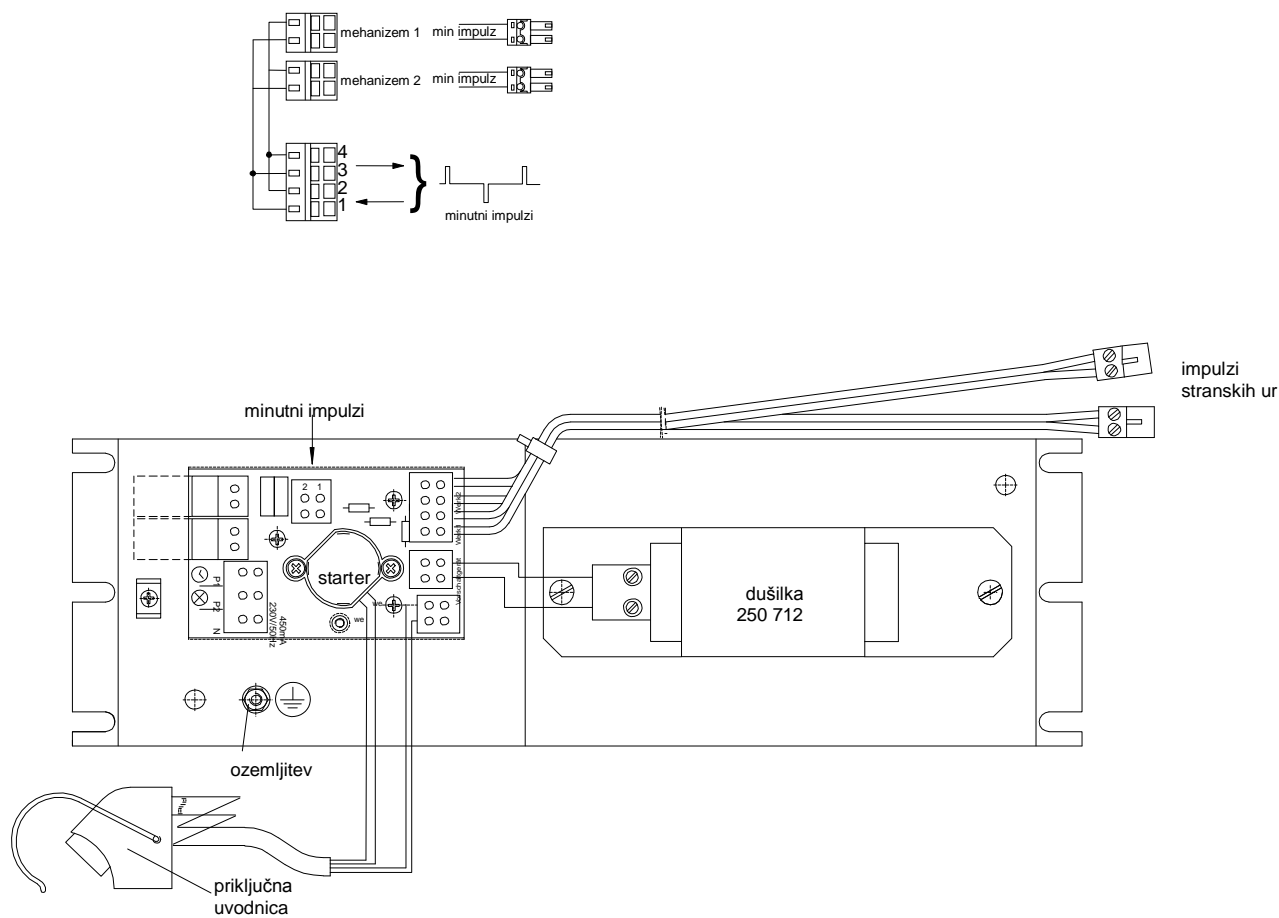
6.1 Stranske ure z minutnim impulzom brez sinhronskega sekundnega kazalca (A)

Električna priključitev

NU 90t

Model

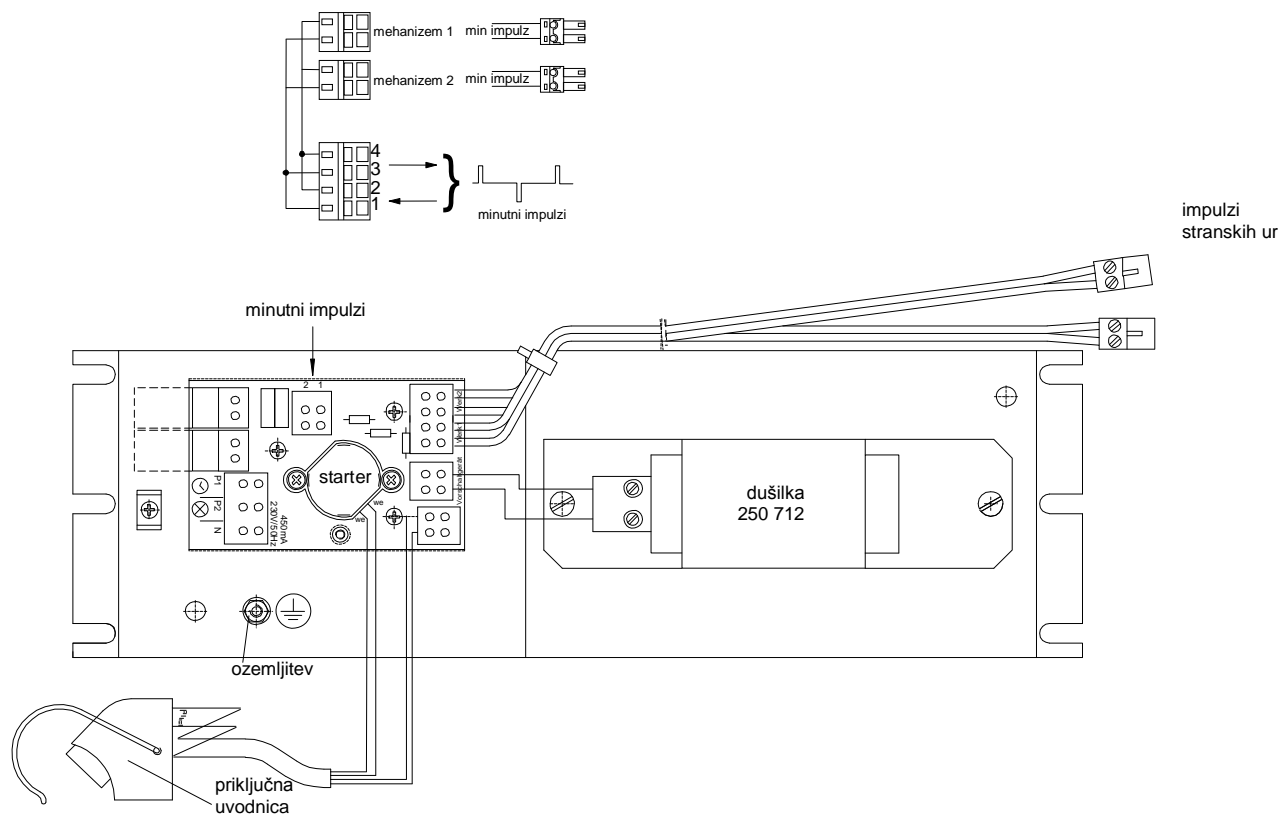
PL(B).A.xx



6.2 Stranske ure z minutnim impulzom s sinhronskim sekundnim kazalcem (F)

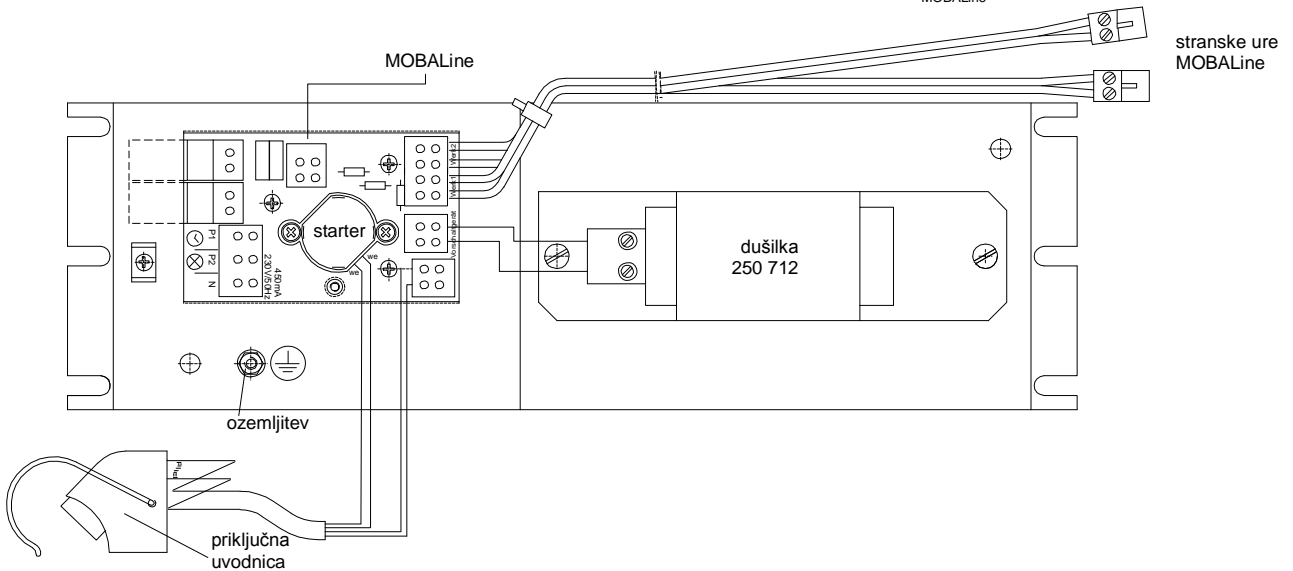
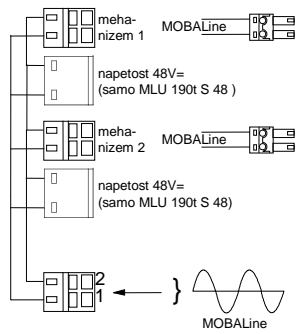
Električna priključitev NU 90t/SYN

Model PL(B).F.xx



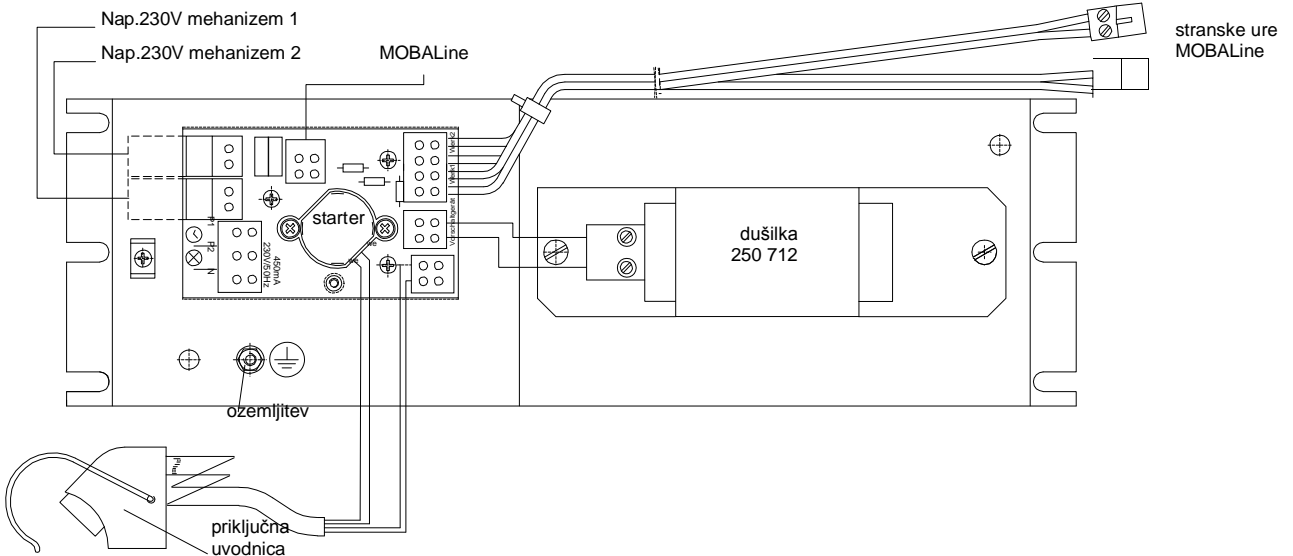
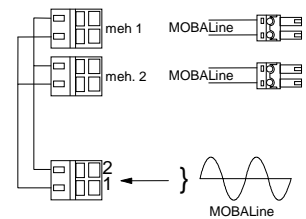
6.3 Stranske ure MOBALine (SAM, SFM)

Električna priključitev MLU 190t (S 48)
 Model PL(B).SAM.xx
 PL(B).SFM.xx



6.4 Stranske ure MOBALine (SAM230, SFM230)

Električna priključitev MLU 190t (S) 230
 Model PL(B).SAM230.xx
 PL(B).SFM230.xx



SALES SWITZERLAND

MOBATIME SWISS AG
Stettbachstrasse 5 · CH-8600 Dübendorf
Tel. +41 44 802 75 75 · Fax +41 44 802 75 65
info-d@mobatime.ch · www.mobatime.ch

MOBATIME SWISS SA

En Budron H 20 · CH-1052 Le Mont-sur-Lausanne
Tél. +41 21 654 33 50 · Fax +41 21 654 33 69
info-f@mobatime.ch · www.mobatime.ch

SALES WORLDWIDE

MOSER-BAER SA – EXPORT DIVISION
19 chemin du Champ-des-Filles · CH-1228 Plan-les-Ouates/GE
Tel. +41 22 884 96 11 · Fax. +41 22 884 96 90
export@mobatime.com · www.mobatime.com

PRODUCTION

MOSER-BAER AG
Spitalstrasse 7 · CH-3454 Sumiswald
Tel. +41 34 432 46 46 · Fax. +41 34 432 46 99
moserbaer@mobatime.com · www.mobatime.com

**BÜRK MOBATIME GmbH**

Postfach 3760 D-78026 VS-Schwenningen
Steinkirchring 46 D-78056 VS-Schwenningen
Telefon (07720) 8535 - 0 Telefax (07720) 8535 - 11

Internet: <http://www.buerk-mobatime.de> E-Mail: buerk@buerk-mobatime.de