



LED ure ECO-DC serije odlikujejo izjemno konkurenčna cena, elegantno in vitko ohišje ter LED 7-segmentna tehnika izmeničnega prikazovanja časa in datuma.

Mehanske lastnosti

- antirefleksno pleksi steklo za odlično vidljivost iz različnih kotov gledanja
- elegantno plastično ohišje v antracit barvi (RAL 7016)
- enostranska ura za stensko montažo in stropno/stensko montažo z nosilcem
- dvostranska ura sestavljena iz dveh enostranskih ur in nosilca
- enostavna instalacija in dostop do nastavitvenih tipk zadaj

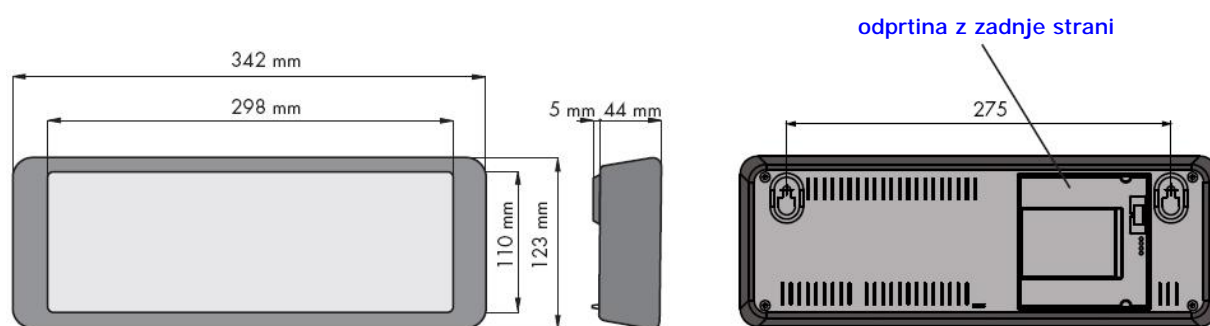
Lastnosti prikaza

- prikaz časa s 4 znaki HH:MM v 12 ali 24h obliki
- prikaz datuma s 4 znaki DD.MM
- 7-segmentni rdeč LED višine znakov 57 mm
- izmenični prikaz časa in datuma
- super kondenzator zagotavlja 24h podpore ob izpadu napetosti, baterija ni potrebna

Tehnični podatki

Velikost znakov	ECO-DC.57.4.R
Število znakov	57 mm
Barva LED	4
Prikaz časa	rdeča
Prikaz datuma	HH:MM
Razdalja gledanja	DD.MM
Nastavitev svetilnosti LED	25 m
Samostojno delovanje	avtomatsko ali ročno
Sinhronizacija	interni quartz
Napajanje	Mobaline časovni signal
Poraba	100 – 240 VAC, 50 – 60 Hz
Točnost quartza pri 20° C	7 VA (enostranska), 12 VA (dvostranska)
Temperatura delovanja	± 0.1 sek/dan
Zaščita ohišja	-5° do +55° C
Teža	IP30
Dimenzije v mm	0.75 kg (enostranska), 2 kg (dvostranska)
	342 x 133 x 44 (enostranska)
	342 x 133 x 102 (dvostranska)

Enostranska izvedba



Dvostranska izvedba



Podatki za naročanje: ECO-DC.57.4.R.x.y.z

x	y	z
izvedba	montaža	sinhronizacija
N - enostranska	N - stenska	MBL – Mobaline signal
D – dvostranska	S – stropna z nosilcem	
	B – stenska z nosilcem	