

Mehanizmi

Satelitski sprejemnik točnega časa

GPS 4500

GPS satelitski sprejemnik točnega časa s serijskim časovnim izhodom (DCF 77, UTC ali CET) za sinhronizacijo matičnih ur (MTC, CTC, MTS, ETC, NMC, DTS, LTS, HN 50...) in ostalih naprav z DCF 77 vhodi.



- Enostavna montaža: priključitev na matično uro direktno s 4-žilnim UV odpornim kablom za napajanje in časovni signal.
- Nizka poraba
- LED status indikator (viden s spodnje strani)
rdeča : UTC signal
zelena : CET signal
- Izbira UTC ali CET signala

Barva kabla	Priključitev UTC ali CET signala	
	UTC	CET
rumena	V+ (10 – 40 VDC)	V- (GND)
zelena	V- (GND)	V+ (10 – 40 VDC)

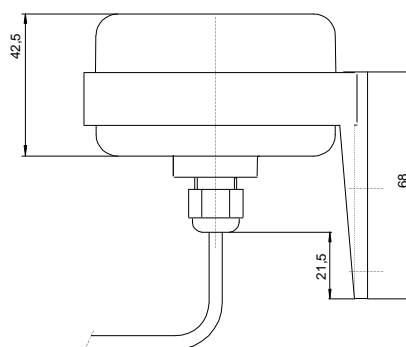
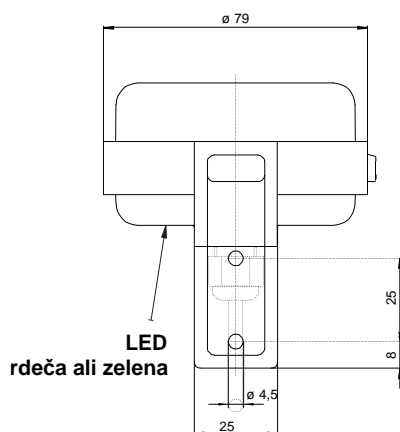
CET signal: avtomatski preklop zimsko-letnega časa in sicer

CET: zadnjo nedeljo v oktobru 03:00 → 02:00

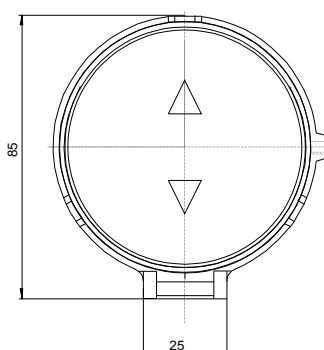
CEST: zadnjo nedeljo v marcu 02:00 → 03:00



Pozor: Za matične ure s 48 ali 60 VDC napetostnimi izhodi je potrebno uporabiti prenapetostno zaščito SP4500!



Standardna dolžina kabla 10m
(max dolžina 200m)



Tehnični podatki

GPS 4500	
Napetost	10 – 40 VDC
Poraba	< 0.5 W (< 50 mA @ 10V)
Temperatura delovanja	-30 ... +70°C
Standardi	ETSI EN 301489-1, EN 60950
Zaščita	novo ohišje (bela/črna): IP 65 staro ohišje (bela): IP 54
Dimenzije (brez konzole)	D 86 x Š 80 x V 86 mm (D = razdalja od stene)
Teža	ca. 200 g
Ohišje	material: POM (poliester); zgornji del - črn; spodnji del – naravno bel; UV-odporen
Kabel	10m, UV-zaščiten, 4 žilni, 0.25 mm ² (tip AWG 23) max. dolžina 200m
Izhodi	časovni signal (UTC ali CET, DCF 77) tipični impulz: logična 0: 100ms; logična 1: 200ms časovni impulz sinhroniziran z GPS sekundnim impulzom (PPS)
Sateliti	12 kanalno iskanje satelitov, min 3 sateliti potrebni
Točnost	bolje ±10 μs
Sinhronizacijski čas	< 25 minut
Prikaz (LED na TIV): Priklop, sinhronizacije še ni Sinhronizacija OK Sinhronizacija izgubljena	Napajanje OK → LED utripa na 5 sekund LED utripa 1x na sekundo (DCF signal) LED utripa na 5 sekund

Priključitev

Kabelski priključki (barve)	Funkcija	
bela	DCF+	optokopler izhod (izoliran)
rjava	DCF-	optokopler izhod (izoliran)
	UTC signal	CET signal
rumena	V+ (DC 10-40V)	V- (GND)
zelena	V- (GND)	V+ (DC 10-40V)
	rdeča LED	zelena LED

Montaža

